

Válvula Hidráulica ON-OFF Manualmente Operada

RAF-01FP

Descrição do Produto

A Válvula Hidráulica ON-OFF Modelo RAF-01FP é um dispositivo utilizado em sistemas de combate a incêndio para abertura e fechamento manual de linhas de abastecimento, através da simples abertura de uma válvula esfera. A Válvula Modelo RAF-01FP é ideal para controle de canhões monitores fixos, para controle manual de sistemas de resfriamento, para controle manual de sistemas de espuma, entre outras aplicações.

Seu projeto possibilita uma rápida abertura e fechamento suave, evitando golpes no sistema, com um conceito hidráulico inovador que exige mínimo esforço dos operadores.

A Válvula Hidráulica ON-OFF Modelo RAF-01FP proporciona fechamento com estanqueidade total, através de um diafragma elastomérico, que atua diretamente contra a sede da válvula. Este diafragma não possui mola ou partes metálicas, evitando o risco de travamento por incrustações ou corrosão.

O diafragma da Válvula RAF-FP é patenteado e foi desenvolvido com o emprego de alta tecnologia. Seu projeto compreende um reforço interno, que elimina a necessidade de utilização de uma mola de compensação. O design elástico especial permite a abertura gradual e precisa da válvula, com fechamento suave e estável sem nenhuma vibração, evitando os efeitos indesejáveis de golpes no sistema.

A válvula é dotada de um trim de comando composto de acessórios fabricados em latão cromado, tubos, conectores e parafusos fabricados em aço inoxidável AISI 304 (opcionalmente o trim de comando pode ser fornecido com outros materiais (ver tabela abaixo).

A Válvula Hidráulica ON-OFF Modelo RAF-01FP possui acabamento padrão interno e externo com revestimento termoplástico RILSAN (Nylon #11), que é adequado para ambientes corrosivos industriais e de água doce ou salobra, além de possibilitar operação com LGE.

O revestimento Rilsan oferece excelente resistência a desgastes mecânicos, às condições de cavitação e, extremamente baixa absorção de umidade, entre outros benefícios, que resultam em um acabamento muito superior em comparação com os acabamentos em epóxi da maioria das válvulas disponíveis no mercado, resultando em um produto de alta durabilidade.

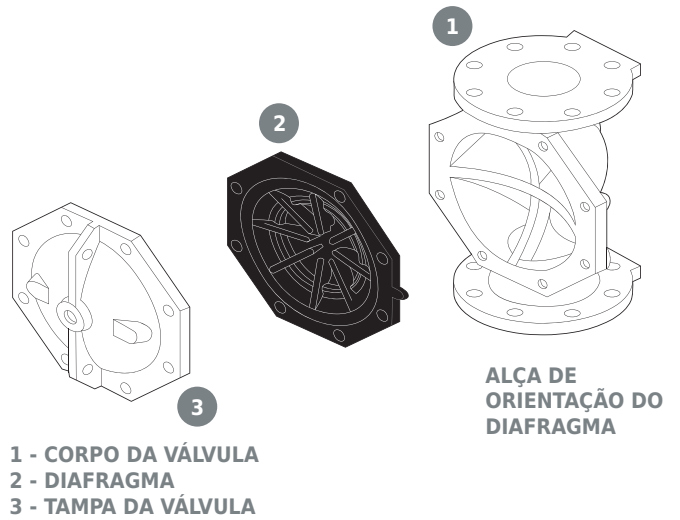


Aplicações

- Controle de canhões monitores fixos.
- Controle de linhas de abastecimento.
- Controle de linhas de solução de espuma.
- Controle de sistemas water spray.

Características

- Possui somente três partes: corpo, tampa e diafragma.
- Não necessita de mola metálica no interior da câmara de controle.
- Passagem plena desobstruída, com a maior capacidade de vazão do mercado.
- Baixa perda de carga.
- Rearme simples, sem a necessidade de intervenções manuais no interior da válvula.
- Baixo custo de manutenção: a válvula é instalada em linha, com apenas uma parte substituível. O diafragma elastomérico de longa vida útil e mínimo Downtime.
- Fechamento com estanqueidade total.

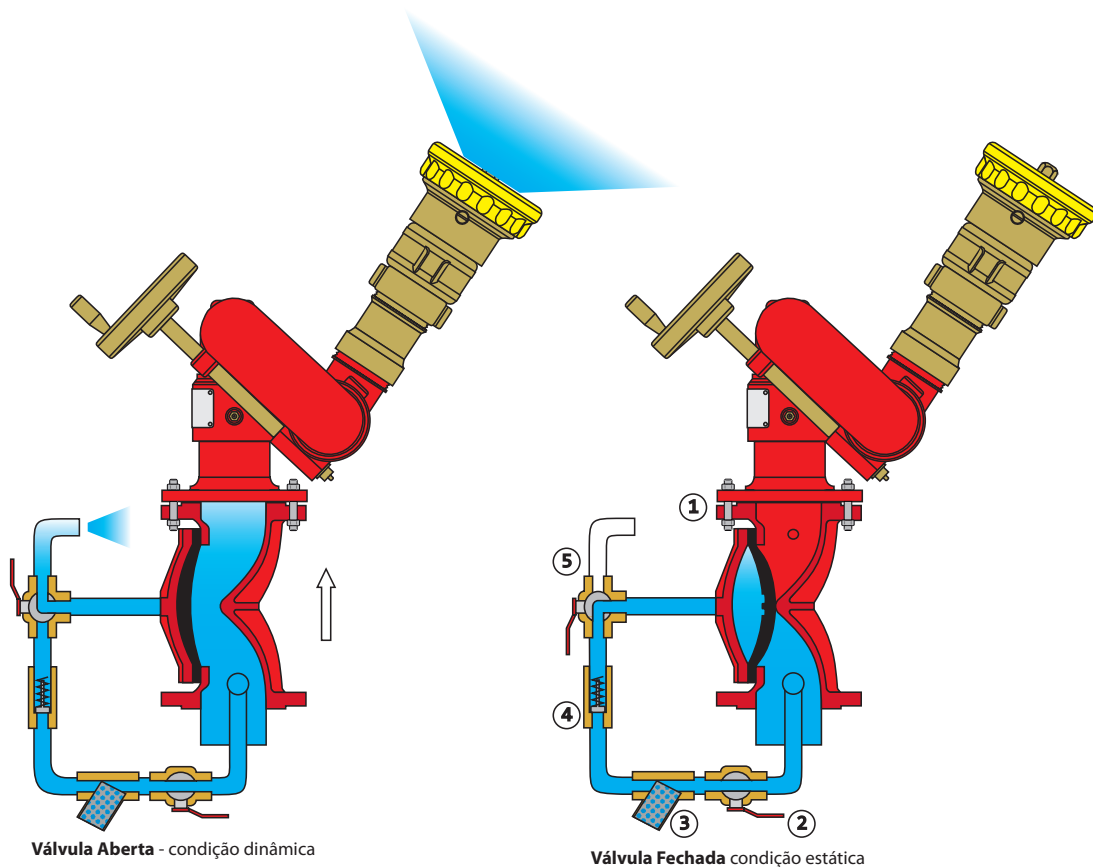


Operação

A Válvula Hidráulica RAF-01FP é um equipamento a prova de falhas, que previne a abertura acidental, garantindo uma atuação segura, quando instalada e mantida corretamente.

A Válvula Hidráulica RAF-01FP é mantida hermeticamente fechada quando a câmara de controle é pressurizada, através de uma derivação do próprio fluido no corpo da válvula.

Ao retirar a pressão desta câmara, através do acionamento da válvula esfera de 3 vias, ocorrerá a abertura da válvula e a conseqüente alimentação dos equipamentos de combate a incêndio.



Válvula Aberta - condição dinâmica

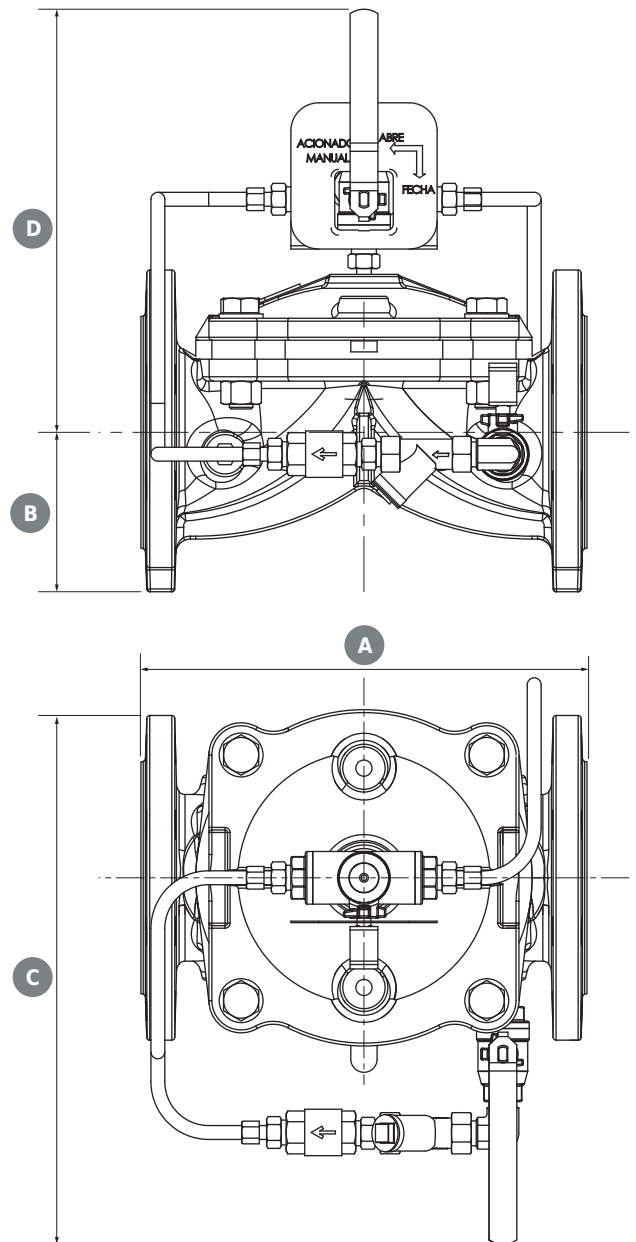
Válvula Fechada condição estática

ITEM	PEÇA	FUNÇÃO
1	Corpo	ON-OFF
2	Válvula esfera	Controle da linha de abastecimento
3	Filtro	Controle da qualidade do fluido
4	Retenção	Manter diafragma pressurizado
5	Válvula esfera de 3 vias	Abertura e fechamento

Dimensões

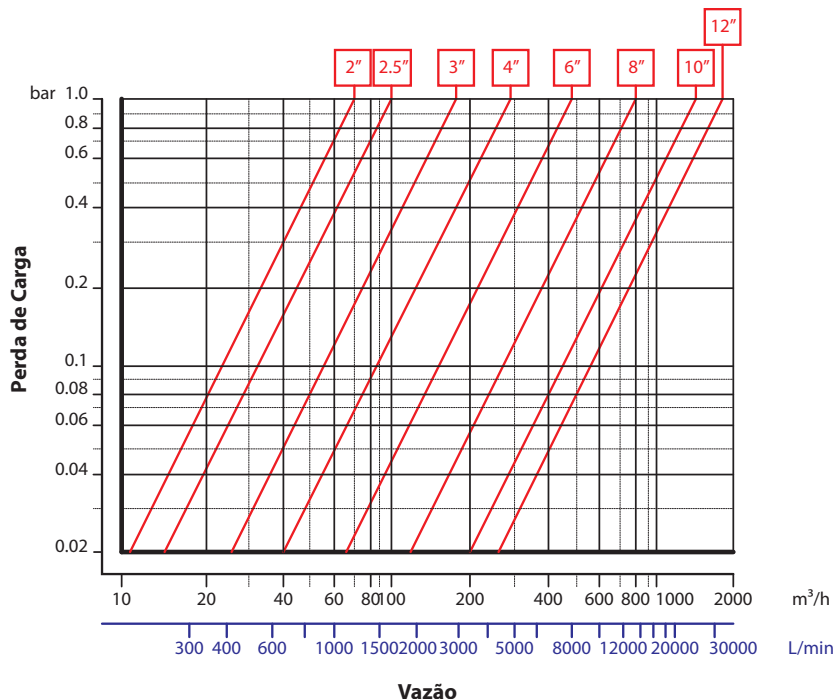
DIMENSÕES	2"	2.5"	3"	4"	6"	8"	10"	12"
A [mm]	190	216	285	305	405	470	635	749
B [mm]	76	80	100	110	145	160	197	230
C [mm]	315	327	390	366	441	470	554	554
D [mm]	272	282	289	310	342	412	430	430
VOLUME*	0,08	0,16	0,3	0,78	1,56	3,5	7,6	7,6
Kv	70	100	170	290	490	790	1400	1800
PESO [kg]	7,9	9,3	17,5	26	46	67,5	111	151

*Volume da câmara de controle em litros



Especificações

- Conexões flangeadas padrão ANSI B16.42 classe 150 libras.
- Pressão máxima: psig (17 bar).
- Pressão de teste: 470 psig (32 bar).
- Temperatura de operação: 0,5-50 °C.
- Teste hidrostático (corpo da válvula) 25 bar conforme DIN 3230.
- Em conformidade com o teste de incêndio da ISO-6182: 5 Rev. 2011.
- Em conformidade com os padrões para Inspeção, Teste e Manutenção em Sistemas Hidráulicos de Proteção Contra Incêndios NFPA 25.
- Para aplicações off shore consultar o departamento técnico da Argus.



MATERIAIS						
	* CORPO E TAMPA	PARAFUSOS	DIAFRAGMA	TUBOS E CONEXÕES	ACESSÓRIOS	ACABAMENTO
Padrão (standard)	Ferro Fundido ASTM A536	Aço inoxidável AISI304	NR, tripla camada reforçada com borracha natural	Aço inoxidável AISI 316	Latão cromado	Rilsan
Opcionais	Aço carbono ASTM A216 WCB	Aço inoxidável AISI316	EPDM, tripla camada reforçada com etileno propileno	Monel	Aço inoxidável AISI 316	Poliéster
	Aço inoxidável AISI304	Liga de níquel				Epóxi
	Aço inoxidável AISI316					
	Níquel alumínio bronze ASTM B148					

* Opcionalmente o a válvula pode ser fornecida com corpo o formato angular.

Inspeção, Teste e Manutenção

- Rotinas de inspeção teste e manutenção devem ser estabelecidas periodicamente, conforme preconizado pela NFPA 25 e demais normativas aplicáveis.
- Feche todas as válvulas de isolamento das linhas, bem como as linhas de controle ligadas ao trim da Válvula RAF-01FP e alivie a pressão do sistema antes do início de qualquer trabalho.
- Inspeccione e limpe o filtro e demais componentes do trim de controle da Válvula RAF-01FP.
- Inspeccione o interior da válvula, a fim de encontrar algum tipo de corpo estranho preso ao diafragma ou nos pontos de contato entre diafragma e corpo da válvula.
- A Válvula RAF-01FP deve operar completamente ao menos uma vez ao ano. Tome todas as ações necessárias para proteção da área afetada e posterior limpeza do sistema.

Nota

Nos empenhamos em manter as informações sobre nossos produtos sempre atualizadas e corretas. No entanto, não podemos prever todos os usos e aplicações, nem antever todas as exigências ou situações específicas.

Todas as especificações estão sujeitas a alterações sem aviso prévio. Em caso de dúvida ou para informações adicionais, entre em contato com a ARGUS: www.argus-engenharia.com.br ou argus@argus-engenharia.com.br.

Matriz Vinhedo/SP (19) 3826-6670 – Filial Belo Horizonte (31) 2519-5555 – Filial Rio de Janeiro (21) 2440-1496.

Todos os direitos Reservados: Argus - Produtos e Sistemas Contra Incêndio Ltda.